

REGLER FÖR AGILITY- TÄVLINGAR

**Allmänna bestämmelser för
utställningar, prov och tävlingar
anordnade av SKK och till SKK
anslutna läns- och specialklubbar
samt avtalsanslutna rasklubbar**

*Dessa bestämmelser är fastställda att gälla
fr o m 2012-01-01 t o m 2016-12-31.
Eventuella ändringar som påkallats av svensk lagstiftning
eller FCI återfinns på SKKs webbplats (www.skk.se)*

*Från 2015-01-01 är Svenska Agilityklubben huvudman för
agility. Med anledning av detta har ett antal redaktionella
ändringar införts i regeltexten från sid 10 och framåt.
Från 2015-01-01 införs agilitydiplom i klass I och II. Text
som reglerar dessa har införts på sid 16.
Samtliga ändringar enligt ovan är markerade i fet stil.*

Nedanstående bestämmelser gäller för officiella (stambokförda) utställningar, prov och tävlingar som anordnas av Svenska Kennelklubben (SKK) och till SKK anslutna läns- och specialklubbar samt avtalsanslutna rasklubbar.

Härutöver gäller i tillämpliga delar SKKs stadgar, samt bestämmelser som utfärdats av myndighet.

Sammanförandet av hundar till utställningar, prov och tävlingar ställer krav på såväl arrangör som ägare/förare av hund för att kunna upprätthålla ett gott skydd mot smittsamma sjukdomar och skador på människor, den egna hunden och andra djur.

Hundens välfärd har alltid högsta prioritet på samtliga arrangemang inom SKK-organisationen.

Det är också viktigt att resultatet av bedömningen inte påverkas av otillbörliga förhållanden.

Det åligger deltagare och funktionär **att** handla eller uppträda på sådant sätt att det inte skadar eller motverkar SKK eller dess medlemsorganisationer samt **att** på prov, utställning eller tävling inte agera på sådant sätt att det påverkar andra hundars chanser till rättvis bedömning och att inte heller uttala sig nedsättande om andra hundar, funktionärer eller deltagare.

Samtliga hundar ska ställas till förfogande för de undersökningar och de provtagningar som kan föranledas av kontroll av doping och andra otillbörliga förhållanden.

När veterinärintyg åberopas för en hund ska detta vara utfärdat på av SKK godkänd blankett (se exempelvis F145 Sveriges Veterinärförbund eller motsvarande). Uppgifter som ska finnas med för att intyget ska accepteras är: ras, registrerat namn, registreringsnummer, ID-nummer, beskrivning av skada, om den är förvärvad, vad ingreppet avser, åtgärd, anledning till åtgärd och om kroppsdel avlägsnats kommentera dess utseende. Intyg i original ska alltid medtas vid utställning.

Arrangör äger rätt att kopiera veterinärintyg.

Person som av SKKs Disciplinnämnd uteslutits ur SKK-organisationen eller som av nordisk kennelklubb eller FCI avstängts från rätten att delta på utställning, prov eller tävling, eller som på grund av myndighetsbeslut inte får hantera eller inneha djur, får inte delta på prov eller tävling. Sådant person får inte heller ställa ut eller visa hund eller delta med avels- eller uppfödargrupp på utställning. Detta gäller även person som valt att utträda ur SKK-organisationen under pågående utredning i SKKs Disciplinnämnd, innebärande att SKKs Disciplinnämnd inte kan pröva ärendet i sak. Hundägare ansvarar för att hund vid utställning, prov eller tävling inte visas/förs av person som är utesluten, avstängd eller av myndighet ålagts förbud att hantera eller inneha djur.

Hund som under de senaste sex månaderna före utställning, prov eller tävling ägts av person som av SKKs Disciplinnämnd uteslutits eller ålagts förbud att anmäla, föra eller låta framföra hund vid utställning, prov eller tävling, får inte delta.

Resultat tilldelade i officiell klass registreras hos SKK. Endast registrerad hund kan tilldelas championat.

1. Vaccinationer

Deltagande utländska hundar ska vara införda till Sverige i enlighet med svenska införselbestämmelser för hund avseende rabiesvaccination och avmaskning gentemot bandmask (Echinococos).

Deltagande hund ska vara vaccinerad mot valpsjuka enligt följande:

- Hund **under ett (1) års** ålder: vid **lägst tio (10) veckors** ålder.
- Hund **över ett (1) års** ålder: Hund ska vara vaccinerad vid **lägst tio (10) månaders** ålder och inte vara utförd för mer än **fyra (4) år** sedan.
- Förstagångsvaccination ska vara gjord **minst fjorton (14) dagar före** prov-, tävlings- och/eller utställningsdagen.

Kontroll av att gällande införsel- och vaccinationsbestämmelser följts kan förekomma.

Vidare rekommenderar SKK att deltagande hundar dessutom är vaccinerade mot parvovirusinfektion och parainfluensa (kennelhosta).

2. ID-märkning

Hund ska vara ID-märkt för att få delta på officiell utställning, officiellt prov eller tävling (gäller även blandras och oregistrerad hund).

ID-märkningen kan ske genom tatuering eller genom implantat av microchip som uppfyller ISO-standard 11784 och 11785.

Specialklubb äger rätt att bestämma att endast tatuering ska gälla vid klubbens arrangemang.

Deltagare som tillhandahåller egen avläsare äger rätt att delta med microchip-märkt hund oavsett om arrangören beslutat om tatuering.

Vid utställning anordnad av SKKs centralstyrelse eller SKK/länsklubb är arrangören skyldig att tillhandahålla avläsare.

Kontroll av ID-märkning kan ske genom stickprov.

3. Ansvar

Hundägare eller dennes ombud står under pågående utställning, prov eller tävling under det ansvar som följer av **lagen om tillsyn över hundar och katter**.

Utställare, prov- eller tävlingsdeltagare svarar för att hunden hålls på ett sådant sätt att den inte kan tillfoga sig själv eller andra skada. Förvaring i bil, bur, tält eller dylikt får under inga omständigheter ske under sådana förhållanden att hunden kan ta skada.

Om hundägare eller dennes ombud under utställning, prov, tävling eller klubborganiserad aktivitet förvarar hund i strid mot ovanstående *ska* denne, av tjänstgörande funktionär, på särskild blankett, rapporteras till SKK. Exempel på funktionär är: bestyrrelse, kommissarie, tjänstgörande veterinär, prov- eller tävlingsledare, domare, ringsekreterare, instruktör samt figurant vid prov. Det åligger arrangören att tillse att blanketten finns tillgänglig vid arrangemanget.

Arrangerande klubb fritar sig och sina funktionärer från allt ansvar för skada eller förlust som kan uppstå för hundägare i samband med utställning, prov eller tävling. Det samma gäller skada som förorsakats av hund under pågående utställning, prov eller tävling om skadan inte bevisligen varit en följd av uppenbart bristande arrangemang.

Aga av hund är förbjuden.

4. Force majeure

Arrangören är inte skyldig att återbetala anmälningsavgiften om arrangemanget blivit inställt på grund av force majeure.

SKK eller medlemsorganisation svarar inte för skador eller direkta eller indirekta kostnader som orsakats på grund av icke genomfört evenemang. Inte heller förtroendevald, tjänsteman eller funktionär inom SKK eller medlemsorganisation som fattat beslut om sådant evenemang, svarar för skador eller direkta eller indirekta kostnader.

5. Oacceptabelt beteende

Hundar som under utställning, prov, tävling eller klubborganiserad aktivitet uppvisar ett oacceptabelt beteende genom att visa aggressivitet, göra utfall eller på annat sätt uppträda hotfullt mot människor och/eller andra hundar kan avvisas från området.

Särskild rapporteringsskyldighet för domare och funktionärer

Tjänstgörande domare och funktionär är skyldig att på särskild blankett, skriftligen till SKK rapportera då hund under utställning, prov, tävling eller klubborganiserad aktivitet visat oacceptabelt beteende enligt ovan. Det åligger arrangören att tillse att blanketten finns tillgänglig vid arrangemanget.

Exempel på funktionär är: bestyrrelse, kommissarie, tjänstgörande veterinär, prov- eller tävlingsledare, ringsekreterare, instruktör samt figurant vid prov.

6. Hinder för deltagande i utställningar, prov och tävlingar

Mentalitet

Hund som vid tre (3) tillfällen tilldelats Disqualified eller 0 pris med hänvisning till mentaliteten, äger inte rätt att delta.

Smittsam sjukdom

Hund som har en smittsam sjukdom eller ohyra får inte delta.

Hund får inte delta som under den senaste månaden har haft eller misstänkts ha

haft valpsjuka, parvovirusinfektion eller kennelhosta, eller som under den senaste månaden vistats tillsammans med hund som då var sjuk i någon av dessa sjukdomar.

Hund får inte delta tidigare än 2 månader efter avslutad karantänsvistelse.

Dräktig tik och valptik

Dräktig tik får inte delta i prov, utställning eller tävling 30 dagar före valpning, beräknat från 63 dagar efter första parningen, och får inte heller delta förrän 75 dagar efter valpning oavsett resultatet av valpningen.

Valpar

Valpar under 4 månaders ålder får inte delta på prov, tävling eller utställning och inte heller införas på provområdet.

Öronkuperade hundar

Födda före 1 januari 2008:

- Hund född i land där öronkupering inte var tillåten när den företogs alternativt är fallen undan dansk-, finsk-, norsk- eller svenskägd tik *får inte delta* på utställning, prov, tävling eller mentalbeskrivning.
- Hund född i land där öronkupering var tillåten när den företogs *får delta* på utställning, prov, tävling och mentalbeskrivning.

Födda 1 januari 2008 eller senare:

- *Får inte delta* på utställning.
- Hund född i land där öronkupering var tillåten när den företogs *får delta* på prov, tävling och mentalbeskrivning.
- Hund född i land där öronkupering inte var tillåten när den företogs *får inte delta* på utställning, prov, tävling eller mentalbeskrivning.

Svanskuperade hundar och hundar som inte föfts med naturlig hellång svans

Födda före 1 januari 2008:

- Hund född i land där svanskupering var tillåten när den företogs och som inte är fallen undan svensk- eller norskägd tik *får delta* på utställning, prov, tävling och mentalbeskrivning.
- Hund född i Sverige och där svanskuperingen utförts av veterinärmedicinska skäl för att avhjälpa en efter födelsen förvärvad skada och där intyg i enlighet med vad som anges i inledningen till allmänna bestämmelser kan uppvisas i original såväl vid arrangemanget som senare *får delta* på utställning, prov, tävling och mentalbeskrivning.

- Dock gällande hund av raserna *dobermann och rottweiler* född i land där svanskupering inte var tillåten när den företogs, oavsett de veterinärmedicinska skäl som anges ovan, **får inte** delta på utställning, prov eller tävling. Däremot **får den delta** på mentalbeskrivning.

Födda 1 januari 2008 eller senare:

Prov, tävling och mentalbeskrivning

- Hund född i land där svanskupering var tillåten när den företogs eller som har svanskuperats av veterinärmedicinska skäl alternativt inte är född med naturligt hellång svans **får delta** på prov, tävling och mentalbeskrivning.
- Hund född i land där svanskupering inte var tillåten då den företogs **får inte** delta på prov, tävling eller mentalbeskrivning.

Generalklausul och dispensmöjlighet

Hund som förts ut ur Sverige och som blivit öronkuperad eller svanskuperad eller fått annan i Sverige otillåten åtgärd vidtagen, får efter återinförsel till Sverige inte delta på utställning, prov, tävling eller mentalbeskrivning. Detta gäller även valpar undan tik som förts ut ur Sverige, om valparna fötts inom ett år från dagen för utförseln av tiken.

Från denna bestämmelse kan SKKs centralstyrelse medge undantag om det klart framgår att utförseln inte skett för att kringgå bestämmelserna om hinder för deltagande, eller om synnerliga skäl föreligger.

7. Doping och andra otillbörliga förhållanden

Deltagande hund får inte vara skadad eller sjuk. Den får inte heller vara påverkad på otillbörligt sätt, det vill säga den får inte vara utsatt för åtgärd som otillbörligt kan påverka utseende, prestation, reaktion eller yttring av skada eller sjukdom.

Doping av hund regleras av Statens Jordbruksverks föreskrifter och allmänna råd om träning och tävling med djur, SJVFS 2011:24 saknr L 17, 7 kap. 1-2§§ samt bilaga 2 till dessa föreskrifter.

Därutöver återfinns detaljerade regler för vilka behandlingar och åtgärder som är otillåtna inom SKK-organisationen i *Nationellt dopingreglemente för hund*. Här finns också regler för dispensansökan från SKK-organisationens dopingreglemente.

Det åligger den som är ansvarig för hunden att vid behandling eller annan åtgärd förvissa sig om vad detta kan innebära i fråga om hundens rätt att delta vid utställning, prov eller tävling.

Då utställningsbestyrrelse/provledning/tävlingsledning bestämt att prov för utrönande av eventuell doping eller annan otillåten åtgärd ska tas, är den som är ansva-

rig för hunden skyldig att ställa aktuell hund till förfogande för provtagning och för de ytterligare undersökningar som kan föranledas därav. Manipulation av prov för dopinganalys är förbjuden.

Detaljerade regler för provtagningsrutiner med mera återfinns i *Nationellt dopingreglemente för hund*.

Kastrerad hanhund/tik

Hanhund som kastrerats kirurgiskt medges generell dispens att delta vid prov, tävling eller utställning. För deltagande vid utställning och exteriörbeskrivning krävs att det genom intyg i enlighet med vad som anges i inledningen till allmänna bestämmelser (utfärdat före kastrationen men efter 6 månaders ålder) kan styrkas att hunden haft två normalt utvecklade och belägna testiklar före operationen.

Hanhund som kastrerats genom medicinsk behandling medges inte dispens för deltagande vid prov, tävling eller utställning.

Tik som kastrerats genom kontinuerlig medicinsk behandling eller kirurgisk behandling medges generell dispens för deltagande i förhållande till *Nationellt dopingreglemente för hund*.

Särskilda bestämmelser för agility

Agility är en tävlingsform som går ut på att hunden på tid tar sig igenom en hinderbana med olika typer av hinder.

Agility bygger på samarbete och harmoni mellan förare och hund, lyhördhet, lydnad och kontakt. Grundtanken är att agility skall vara roligt både för förare och hund.

Föraren får under loppets gång uppmuntra hunden med t ex. röst och/eller handklappning.

I agility kan man tävla både individuellt och i lag.

1. Reglernas tillämplighet

Dessa regler gäller för officiella agilitytävlingar som anordnas av Svenska Agilityklubben (SAgiK), Svenska Kennelklubben (SKK) och till SKK anslutna läns- klubbar, övriga specialklubbar samt ungdomsförbund.

2. Rätt att anordna tävling

Rätt att anordna officiell agilitytävling har SAgiK, SKK och till SKK ansluten läns- klubb, övriga specialklubbar eller ungdomsförbund.

3. Ansökan om tävling

Officiell agilitytävling ska ansökas hos SAgiK för godkännande och fastställande. Ansökan sker enligt SAgiKs anvisning. Avseende internationell agilitytävling sker, efter SAgiKs godkännande samt fastställande, ansökan hos FCI via SKK.

4. Redovisning av tävling

Redovisning av tävling sker enligt SAgiKs anvisning.

Tävlingsledaren ansvarar för att resultatlistan är korrekt samt är SAgiKs kansli till- handa senast åtta (8) dagar efter tävlingsdatum.

Tävlingsarrangör skall under minst ett år från tävlingsdagen arkivera en adresslista över tävlingsdeltagarna, samt en fullständig resultatlista.

5. Villkor för deltagande

Agilitytävling är öppen för alla hundar, vilket innebär även oregistrerade och kryptorchida hundar. Hunden skall ha uppnått 18 månaders ålder senast dagen före tävlingstillfället

Tik som löper får delta i officiell agilitytävling i enlighet med SAgiKs anvisningar.

För registrerad hund:

- Hunden skall delta under det namn den är registrerad. Resultat för hund som tävlar under oriktiga anmälningsuppgifter stryks.
- Svenskäggt hund skall vid anmälningstidens utgång vara registrerad i SKK. Svenskäggt hund som är född före 2001-01-01 kan ha norskt registreringsnummer.
- För utlandsägg hund skall kopia av registreringsbeviset medfölja anmälningsblanketten till tävlingen. I de fall ovanstående krav ej uppfylls kommer erhållna resultat att annulleras.

Observera att om en utländsk hund delägs av en person boende i Sverige, måste hunden vara omregistrerad i SKK före anmälningstidens utgång.

För oregistrerad hund:

Oregistrerad hund som deltar i prov/tävling ska inneha en tävlingslicens (TAVLIC) utfärdad av SKK. TAVLIC-numret ska anges vid anmälan.

Medlemskap

Deltagande hunds förare skall vara medlem i till SKK ansluten länsklubb, specialklubb eller ungdomsförbund eller erkänd utländsk kennelklubb.

6. Hinder för deltagande

Se *Allmänna bestämmelser för utställningar, prov och tävlingar* på sidorna 3-9 i detta regelhäfte.

7. Anmälan och anmälningsavgift

Anmälningsavgiften fastställs av SAgiK.

Arrangör har rätt att begränsa antalet deltagare i en klass. Tävlingsdatum som ej har beretts plats skall meddelas detta senast två veckor före tävlingsdatum. Eventuell bortlottning skall ske bland alla korrekta anmälningar.

Anmälan skall vara avsändardaterad senast det datum anmälningstiden utgår, då även föreskriven anmälningsavgift skall vara inbetalad. Om korrekt anmälan inte har gjorts och fullständig anmälningsavgift inte har betalats inom föreskriven tid har arrangören rätt att avvisa anmälan. Arrangören har rätt att godkänna efteranmälningar.

Anmälan på plats dagen för tävlingen (sk "drive-in") medges inte.

Anmälnaren skall ha tagit del av gällande tävlingsbestämmelser.

8. Återbetalning av anmälningsavgift

Anmälningsavgiften skall återbetalas:

- a) för hund som före tävlingen insjuknar, skadas eller avlider, vilket skall kunna styrkas av veterinärintyg
- b) för hund som på tävlingsdagen, före hundens första start, är uppenbart skadad, vilket skall kunna styrkas av intyg från tävlingsledaren eller agilitydomaren
- c) för den hund vars förare önskar lämna återbud för löpande tik, vilket ska kunna styrkas av intyg
- d) för hund vars förare är sjuk, vilket skall kunna styrkas av läkarintyg
- e) för hund som ej är berättigad att tävla på grund av uppflyttning, vilket ska meddelas arrangören senast före första start i aktuell tävlingsklass samt kunna styrkas av intyg
- f) för hund som är korrekt anmäld men inte kunnat beredas plats på grund av att arrangören begränsat deltagarantalet
- g) för lag där minst två av hundarna har skäl enligt ovan

Intyg skall vara arrangören tillhanda senast åtta dagar efter tävlingsdatum.

Vid återbetalning av anmälningsavgift har arrangören rätt att göra avdrag för de faktiska kostnaderna för återbetalningen.

9. Protest

Protest kan ej lämnas mot domslut.

Resultat kan ändras endast i följande fall:

- a) om fel av teknisk art blivit begånget, t ex om hunden felaktigt deltagit i viss klass utan att vara berättigad därtill
- b) om hunden inte haft rätt att deltaga enligt gällande bestämmelser

Protesten skall muntligen framföras till tävlingsledaren senast 5 minuter efter sista start i den aktuella storleksklassen och sedan skriftligen lämnas in till tävlingsledaren senast 30 minuter efter avslutad storleksklass. Protest behandlas av tävlingsledaren eller, då jäv föreligger, av domaren.

Protestavgift skall alltid erläggas i samband med protesten. **Avgiftens storlek fast- ställs av Svenska Agilityklubben.**

10. Förarens skyldigheter

Förare är skyldig att väl känna till och följa de regler och anvisningar som utfärdas för prov och tävlingar samt de ytterligare anvisningar som meddelas.

Följer inte föraren regler och anvisningar eller om föraren i övrigt uppträder olämpligt kan domaren eller tävlingsledaren utesluta ekipaget från vidare tävlan aktuell tävlingsdag.

11. Funktionärer

Domare

Agilitydomare auktoriseras av SAgIK. Agilitydomare auktoriserad i Sverige ska vara medlem i till SKK ansluten länsklubb, specialklubb eller ungdomsförbund.

För utländsk domare (från annat land än Sverige) krävs tillstånd från hemlandet via SKK.

Domare har rätt att tävla samma dag som denne dömer, dock inte i samma klass som denne tjänstgör, samt förutsatt att arrangemanget som så i övrigt tillåter detta.

Assisterande domare

Assisterande domare har som funktion att assistera ordinarie domare vid bedömning av kontaktfältshinder. **Auktorisation och användning av assisterande domare regleras enligt SAgIKs anvisningar.**

Tävlingsledare

Agilitytävlingsledare auktoriseras av SAgIK. Agilitytävlingsledare ska vara medlem i till SKK ansluten länsklubb, specialklubb eller ungdomsförbund.

Tävlingsledare får ej tävla i någon klass på tävling där denne själv tjänstgör.

Tävlingsklasser och kvalificeringsregler

Allmänt

Tävlingsklass är, oavsett antalet startande, officiell i och med att tävlingen är ansökt, godkänd och utlyst på vederbörligt sätt.

Samtliga klasser indelas i tre storleksgrupper:

Small: Tillåten för hundar vars mankhöjd är under 35 cm

Medium: Tillåten för hundar vars mankhöjd är 35 cm och över men under 45 cm

Large: Tillåten för hundar vars mankhöjd är 43 cm och därutöver

Hund vars mankhöjd mäts till över 43 cm men under 45 cm kan delta i medium eller large, vilket avgörs av föraren vid tillfället för mankhöjdmätning. Val av storleksgrupp kan ändras vid slutmätning eller vid ommätning (se nedan).

Vid internationell tävling skall FCI:s klassindelning följas.

Hund får endast starta en gång i samma klass på en och samma tävlingsdag och banfiguration.

Individuella ekipage, liksom lagmedlemmar, kan anmäla sig till fler än en klass under en tävlingsdag, i enlighet med kvalificeringsreglerna.

Tävlingsbok med mätintyg

Den tävlande hunden skall ha en tävlingsbok i vilken mätintyg ingår. På mätintyget skall hundens storleksklass finnas angiven. I tävlingsboken skall tävlingsledaren notera och vidimera de placeringar vilka meriterar till uppklassning och certifikat.

Mätintyg

Mätintyg, utfärdat av auktoriserad agilitydomare skall kunna uppvisas vid varje tävlingstillfälle. Mätning kan ske tidigast när hunden har uppnått 18 månaders ålder. Slutlig mätning sker efter det att hunden uppnått 24 månaders ålder.

Inmätt eller slutmätt hund kan mätas om efter ansökan hos SAgIK. Ommätning utförs av tre auktoriserade agilitydomare enligt SAgIKs anvisningar. Inmätt hund mellan 18 och 24 månaders ålder kan mätas om en gång. Slutmätt hund kan mätas om en gång. Därefter är mätresultatet definitivt.

Hund är endast tillåten att starta i den storleksklass som den är inmätt i.

Agilityklass I – III

I klass I är antalet passager av kontaktfältshinder 1-3, i klass II och klass III 2-4.

Agilitylagklass

Antalet passager av kontaktfältshinder är 2-4. Svårighetsgrad enligt agilityklass II.

Ett lag består av 3-4 hundar. En förare får starta med maximalt två hundar. Lagets resultat utgörs av de tre bästa ekipagens resultat.

Resultat från agilitylagklass räknas ej som merit i de individuella klasserna.

Hoppklass I – III

A-hinder, balansbom samt gungbräda ingår ej

Hopplagklass

A-hinder, balansbom samt gungbräda ingår ej.

Svårighetsgrad enligt hoppklass II.

Ett lag består av 3-4 hundar. En förare får starta med maximalt två hundar. Lagets resultat räknas på de tre bästa ekipagens resultat.

Resultat från hopplagklass räknas ej som merit till de individuella klasserna.

Uppklassning

Uppflyttning kan ske tidigast nästföljande dag. Föraren avgör när hunden flyttas upp till nästa klass.

Det är hunden, inte ekipaget, som blir kvalificerad.

Från klass I till klass II:

Tre lopp med 0 fel bland de femton procent (15 %) bäst placerade (av det totala antalet startande), avrundat uppåt till närmaste heltal.

Från klass II till klass III:

Tre lopp med 0 fel bland de tio procent (10 %) bäst placerade (av det totala antalet startande), avrundat uppåt till närmaste heltal.

Certifikat/Certifikatresultat

Certifikat/Certifikatresultat utdelas till vinnande hund i agilityklass III, respektive hoppklass III, med 0 fel. Certifikat får ej utdelas till oregistrerad eller kryptorchid hund.

Observera: Endast ett certifikat alternativt ett certifikatresultat utdelas per tävlingsklass, inte både och.

Om vinnande hund redan har erhållit tre (3) certifikat/certifikatresultat övergår

certifikatet/certifikatresultatet till näst bästa hund med 0 fel, dock längst till hund vars placering motsvarar tio procent (10 %) av antalet startande hundar (avrundas uppåt).

Agilitydiplom

Agilitydiplom i agilityklass I respektive hoppklass I samt agilityklass II respektive hoppklass II kan tilldelas alla hundar som får delta på officiella agilitytävlingar.

Agilitydiplom i agilityklass III respektive hoppklass III, kan endast tilldelas hund som inte är berättigad till championat, dvs oregistrerad och/eller kryptorchid hund.

För att erövra diplom i agilityklass I krävs fem (5) uppflyttningsresultat erövrade i officiell agilityklass I på tävling i Sverige.

För att erövra diplom i hoppklass I krävs fem (5) uppflyttningsresultat erövrade i officiell hoppklass I på tävling i Sverige.

För att erövra diplom i agilityklass II krävs fem (5) uppflyttningsresultat erövrade i officiell agilityklass II på tävling i Sverige.

För att erövra diplom i hoppklass II krävs fem (5) uppflyttningsresultat erövrade i officiell hoppklass II på tävling i Sverige.

För att erövra diplom i agilityklass III krävs tre (3) certifikatresultat erövrade i officiell agilityklass III på tävling i Sverige.

För att erövra diplom i hoppklass III krävs tre (3) certifikatresultat erövrade i officiell hoppklass III på tävling i Sverige.

Regler för erhållande av championat återfinns i Svenska Kennelklubbens Utställnings- och championatbestämmelser.

Internationella tävlingar

Internationellt Agilitycertifikat - CACIAG

CACIAG utdelas till vinnande hund i agilityklass III internationell.

Reserv-CACIAG utdelas till näst bästa hund i agilityklass III internationell.

CACIAG respektive Reserv-CACIAG kan ej tilldelas oregistrerad eller kryptorchid hund utan övergår då till näst högst placerade hund.

CACIAG = vit kokard.

Reserv-CACIAG = orange kokard.

Internationella tävlingar arrangeras enligt FCI:s agilitybestämmelser.

Oregistrerad hund får delta i internationell tävling arrangerad i Sverige.

Vid internationell agilitytävling ska domaren vara internationell agilitydomare.

Regler för tävlan i agility

Vid internationell tävling ska FCIs Agility Regulations följas.

Banområde och Agilitybana

- Underlaget måste vara av sådant slag att hindren står stabilt.
- Banområdet bör ej vara mindre än ca 25 x 35 meter.
- Agilitybanan skall bestå av minst 15 och högst 20 hinderpassager.
- Vid internationell tävling ska agilitybanan bestå av minst 15 och högst 22 hinderpassager.
- Agilitybanan får inte inledas eller avslutas med ett kontaktfältshinder
- Däck, platt tunnel, oxer och långhopp skall placeras så att hunden får en rak ansats mot hindret.
- Agilitybanan skall innehålla minst sju (7) hoppshinderpassager
- Banan får innehålla maximalt ett (1) slalomhinder vilket får utföras endast en gång.
- Avståndet mellan hindren på agilitybanan skall vara 5-7 meter, mätt som hundens väg.
- Ett avstånd på minst 6 meter skall finnas från banområdets gräns före första hindret respektive efter sista hindret.
- Föraren ska kunna passera varje hinder på bägge sidor utan att hindras av andra hinder med undantaget av då en tunnel är placerad under balanshindret, då föraren ska kunna passera på tunnelns ena sida utan att hindras av andra hinder.
- Domaren beslutar själv hindrens placering – banorna varierar därför mellan varje klass och tävlingstillfälle.

Startordning

Arrangören bestämmer startordning. Ändring av startordning kan endast ske efter överenskommelse med tävlingsledaren.

Före start, vid start och målgång

Hund eller förare får ej beträda banområdet under tävlingsdagen utan tillstånd från tävlingsledaren.

Förare skall beredas möjlighet att memorera banan i förväg genom en banvandring.

Hund och förare ska tillsammans inträda på banområdet inför start. Efter domarens startsignal (visselsignal eller liknande) får loppet inledas. Loppet startar då hunden passerar startlinjen, och avslutas då hunden passerar mållinjen.

Domartecken samt felpoäng

Domarens bedömning sker då hund och/eller förare befinner sig på banområdet. Undantaget från denna regel är fel som föranleder avstängning från vidare tävlan den aktuella tävlingsdagen (se sidan 21).

Banfel (vägran och 5 fel) kan endast utdelas för händelser under loppet. Diskvalificeringsorsakerna kan delas upp i sådana som gäller då ekipaget är på banområdet, och sådana som endast gäller under loppet (se "Diskvalificering", sidan 20).

Domaren visar med handtecken inne på banan de felpoäng ekipaget får.

En uppsträckt öppen hand betyder 5 felpoäng och en uppsträckt knuten näve betyder vägran.

Vid start och vid eventuell diskvalificering blåser domaren i en visselpipa eller motsvarande. Diskvalificeringen gäller endast den klass ekipaget deltog i.

Tidtagning

Endast hundens tid räknas, ej förarens. Tidtagningen inleds då hunden passerar startlinjen och avslutas då den passerar mållinjen eller har diskvalificerats. Hundens tid från start till mål utgör bantiden.

Startlinjen skall vara placerad cirka 30 cm före första hindret.

Till varje bana bestämmer domaren en referenstid.

Domaren kan ändra referenstiden senast efter det att 5 hundar har gått i mål.

Maxtid är den tid hunden har på sig att ta sig runt banan och beräknas efter referenstiden. Maxtiden skall vara 1,5-2 x referenstiden. Om maxtiden uppnås avbryts loppet och ekipaget är diskvalificerat. Maxtiden fastställs av tävlingsledaren.

Resultatberäkning

Placering mellan ekipage beräknas i första hand på eventuella felpoäng – ju lägre felpoäng desto bättre placering. Vid lika antal felpoäng avgör hundens bantid placeringen – ju snabbare tid desto bättre placering.

Ekipagets felpoäng räknas ut genom att summera de eventuella banfel och tidsfel hunden har fått. Den totala summan av dessa utgör ekipagets felpoäng.

Vid sammanräkningen av banfelen utgör varje vägran (V) 5 felpoäng.

I agilitylagklass och hopplagklass beräknas placeringen för laget på motsvarande sätt (dvs felpoäng och bantid) summerat för de tre bästa ekipagen i laget.

Skiljelopp

Skiljelopp skall genomföras vid lika resultat med noll fel på sista placering som berättigar till uppflyttningsmerit i klass I och II samt vid placering som berättigar till certifikat/certifikatresultat i klass III.

Omlopp

Omlopp kan efter beslut av domaren ske vid tekniskt fel, tydlig yttre störning eller felaktigt diskvalificering. Vid omlopp börjar ekipaget om från noll.

Tidsfel

Ekipaget belastas med felpoäng för den del av hundens bantid som överskrider banans referenstid. Felpoängen utgörs av den del av tiden som överskrider fastställd referenstid, inklusive decimaler.

Exempel: Referenstiden är 45 sekunder och ekipaget får en tid på 47,66 sekunder, antalet tidsfel blir då 2,66.

Allmänna banfel

Nedanstående felpoäng gäller generellt över hela agilitybanan. De specifika regler som gäller för de olika hindren beskrivs på annan plats.

Vid följande situationer och händelser belastas ekipaget med de felpoäng som finns inom parentes (5 = 5 felpoäng, V = vägran):

- föraren rör vid hunden (5)
- hunden tar fysisk kontakt med föraren (5)
- föraren vidrör hinder (5)
- hunden stannar framför hindret (V)
- hunden passerar förbi hindret (V)
- hunden viker av framför hindret (V)

Felpoäng delas ut varje gång en situation enligt ovan uppkommer – det vill säga ekipaget kan få felpoäng flera gånger under samma lopp för t ex kontakt mellan hund och förare.

Se dessutom *Specifika hinderfel* samt *Diskvalificering*.

Diskvalificering

I följande situationer blir ekipaget diskvalificerat (dvs uteslutet från aktuell klass de deltog i):

Diskvalificeringsorsaker som gäller då ekipaget befinner sig på banområdet:

- föraren river ett hinder som ännu ej utförts på banan
- föraren passerar över, under eller genom något hinder på banan
- hunden är ur förarens kontroll
- hunden eller föraren beträder banområdet under tävlingsdagen utan tillstånd från tävlingsledningen
- hunden uträttar sina naturbehov inne på banområdet
- godis, leksak eller liknande får ej användas eller vara synligt inom banområdet
- hunden passerar startlinjen eller tar hinder innan domaren gett startsignal

Diskvalificeringsorsaker som gäller under loppet:

- hunden utför eller påbörjar fel hinder
- hunden har ej avslutat ett hinder och påbörjar nästa, t ex hunden utför ett tävlingshinder felaktigt vilket bedöms som vägran av domaren och fortsätter trots detta till nästa hinder och påbörjar detta innan felet har rättats till
- hunden genar igenom/över/under något tävlingshinder den ej skall utföra just då
- hunden utför hindret från fel håll
- hunden river ett hinder som ännu ej utförts på banan
- föraren håller i hunden eller hjälper den över hinder via fysisk kontakt
- hunden vägrar tre gånger
- hunden överskrider maxtiden
- hunden startar med koppel och/eller halsband på sig
- föraren har något i handen på sin väg mellan start- och mållinjen

Domare har rätt att avbryta deltagande om hunden inte är i tävlingsmässigt skick eller om hunden på grund av skada eller annat visar uppenbar oförmåga att genomföra tävlingen eller kan bedömas komma till skada vid ett fullföljande.

I nedanstående fall blir ekipaget, såväl hund som förare, avstängt från vidare tävlan den aktuella tävlingsdagen.

- föraren agar eller ger hunden annat kraftigt obehag eller i övrigt uppträder olämpligt
- hundens deltagande strider mot Nationellt dopingreglemente för hund
- hund som vid något tillfälle under tävlingen uppträder olämpligt, biter funktio- när eller provocerat angriper annan person eller hund, utesluts från vidare tävlan med efterföljande rapportering. (se sidan 6, punkt 5)

Då någon av de händelser som anges under första och tredje punkten ovan inträffar på banområdet diskvalificeras ekipaget i loppet.

Hinderbeskrivning och specifika hinderfel

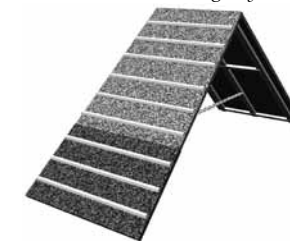
Vid internationell tävling ska samtliga hinder vara utformade enligt FCIs Agility Regulations.

Allmänt

I detta avsnitt beskrivs alla hinder som ingår i agility. Hinder, fastsättningar och övriga tillbehör på agilitybanan, samt banans underlag får ej vara utformade så att det kan skada hund eller förare.

För samtliga fasta hindermått, med undantag för längden på kontaktfälten, gäller att de får ha en generell avvikelse med maximalt 5 % från det som anges i regelverket. Mått som anges i intervall (exempelvis 120-135 cm) och mått som anger minimum eller maximum innefattas inte av denna regel.

Vid angivna situationer och händelser belastas ekipaget med de fel som finns efter varje mening: 5 = 5 felpoäng, V = Vägran, D = Diskvalificering



A-hinder

Detta hinder kan ingå i alla klasser utom i hopp- och hopplagklass.

A-hindret måste ovillkorligen vara stabilt, får ej svikta och ytan måste vara halkfri.

Kontaktfält skall finnas på både upp- och nedfart och dessa skall vara i klart avvikande färg, som även skall vara markerad på hindrets sidor.

Elektroniska kontaktfält godkända av SAgIK är tillåtna. Användningen regleras enligt SAgIKs anvisningar.

Stegpinnar skall finnas på hela hindret, även om räfflad matta används. Stegpinnarna får ej placeras på kontaktfältsgränserna, utan skall placeras på jämnt avstånd på bägge sidor om dessa. Stegpinnarna skall vara 20 mm breda, 5-10 mm höga samt lika långa som hindrets bredd. De får ej ha vassa kanter.

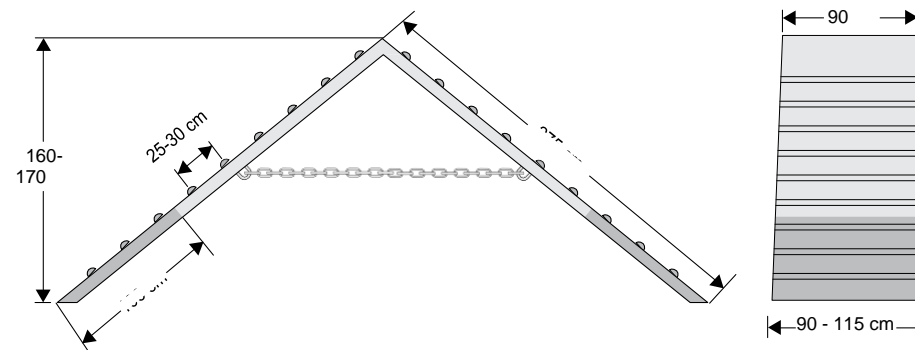
Korrekt utförande

Hunden skall själv klättra upp på uppfarten och klättra hela vägen ner. Hunden skall vidröra kontaktfälten i respektive ände med minst del av en tass.

Specifika hinderfel

- hunden vidrör ej kontaktfältet med minst del av en tass (5)
- hunden hoppar av A-hindret på "uppfartssidan" (V)
- hunden kommer från sidan och springer under A-hindret (V)

Se dessutom *Allmänna banfel* samt *Diskvalificering*.



Balansbom



Detta hinder kan ingå i alla klasser utom i hopp- och hopplagklass.

Balansbommen måste ovillkorligen vara stabil, får ej svikta och ytan skall vara halkfri.

Kontaktfält skall finnas på både upp- och nedfart och dessa skall vara i klart avvikande färg, som även skall vara markerad på hindrets sidor.

Elektroniska kontaktfält godkända av SAgIK är tillåtna. Användningen regleras enligt SAgIKs anvisningar.

Stegpinnar skall finnas på hela upp- och nedfarten, även om räfflad matta används. Dock skall ej stegpinnar finnas på mittsektionen. Stegpinnar får ej heller placeras på kontaktfältgränserna, utan skall vara placerade på jämnt avstånd på bägge sidor om dessa. Stegpinnarna skall vara 20 mm breda, 5-10 mm höga samt lika långa som hindrets bredd. De får ej ha vassa kanter.

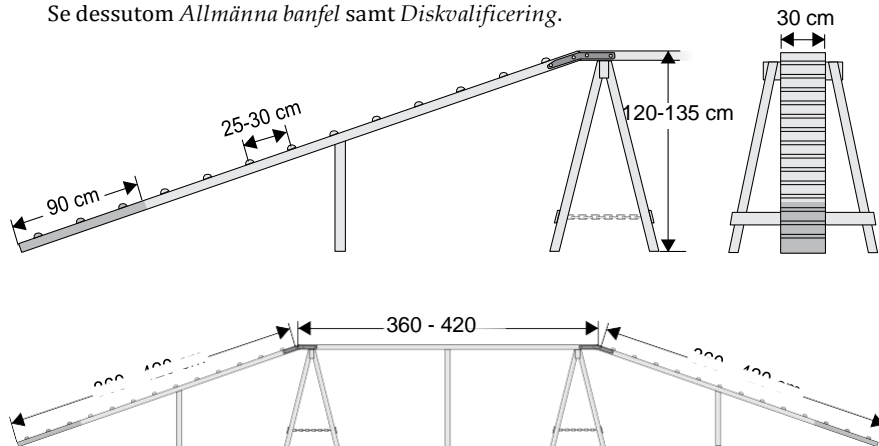
Korrektutförande

Hunden skall själv klättra upp på uppfarten och klättra hela vägen ner. Hunden skall vidröra kontaktfälten i respektive ände med minst en del av en tass.

Specifika hinderfel

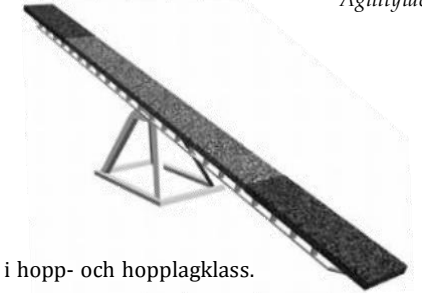
- hunden vidrör ej kontaktfältet med minst en del av en tass (5)
- hunden hoppar av före nedfarten (sista tredjedelen av hindret) (V)
- hunden kommer från sidan och springer under eller hoppar över balansbommen (V)

Se dessutom *Allmänna banfel* samt *Diskvalificering*.



Regler 2012-01-01 - 2016-12-31

Gungbräda



Detta hinder kan ingå i alla klasser utom i hopp- och hopplagklass.

Gungbrädan måste ovillkorligen vara stabil, får ej svikta och dess yta skall vara halkfri.

Kontaktfält skall finnas på bägge ändarna och dessa skall vara i klart avvikande färg, som även skall vara markerad på hindrets sidor.

Elektroniska kontaktfält godkända av SAgIK är tillåtna. Användningen regleras enligt SAgIKs anvisningar.

Stegpinnar får ej förekomma.

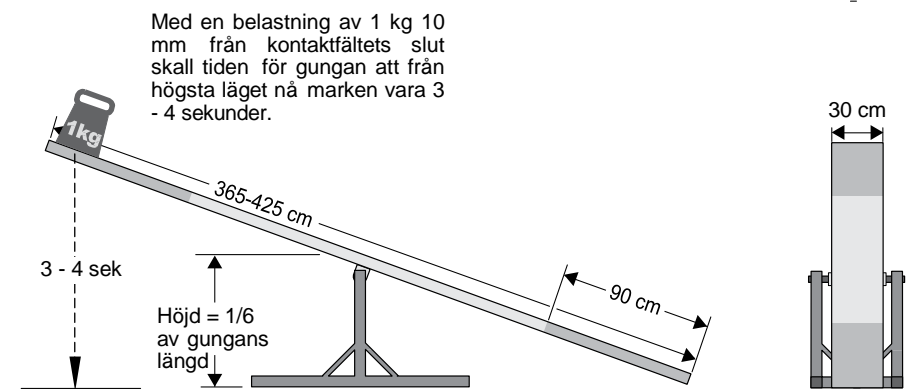
Korrektutförande

Hunden skall själv gå upp på gungbrädan, gunga över så att denna slår i marken och därefter gå av gungbrädan. Hunden skall vidröra kontaktfälten i respektive ände med minst en del av en tass.

Specifika hinderfel

- hunden vidrör ej kontaktfältet med minst en del av en tass (5)
- hunden hoppar av när gungbrädan ännu ej slagit i marken (5)
- hunden hoppar av innan den passerat mittlinjen på gungbrädan med alla tassar (V)
- hunden kommer från sidan och springer under/hoppar tvärs över gungbrädan (V)

Se dessutom *Allmänna banfel* samt *Diskvalificering*.



Regler 2012-01-01 - 2016-12-31

Hopp hinder



Detta hinder kan ingå i alla klasser.

Infångarna skall vara stabila medan däremot bommen skall vara lätta att riva samt utförda av ett material som ej kan skada hunden.

Infångarna skall vara separata, de får ej sitta ihop i underkant.

Bomhållare som inte används får ej finnas på infångarna. Tjockleken på bommen skall vara 28 – 50 mm och den får ej ha vassa kanter. Hindret kan variera i både form och färg. Bommens färg bör avvika från bakgrunden så att hunden ser den ordentligt.

Flerfärgad bom rekommenderas. Hopphöjden skall vara 25–35 cm i small, 35–45 cm i medium och 45–65 cm i large.

Korrekt utförande

Hunden skall hoppa över bommen innanför infångarna utan att riva.

Specifika hinderfel

- föraren vidrör eller river hopphindret (5)
- hunden river hopphindret (5)
- hunden passerar hopphindret utan att hoppa över bommen (V)
- hunden hoppar över infångarna (V)
- hunden hoppar över bommen eller infångarna på hopphindret från fel håll (D)

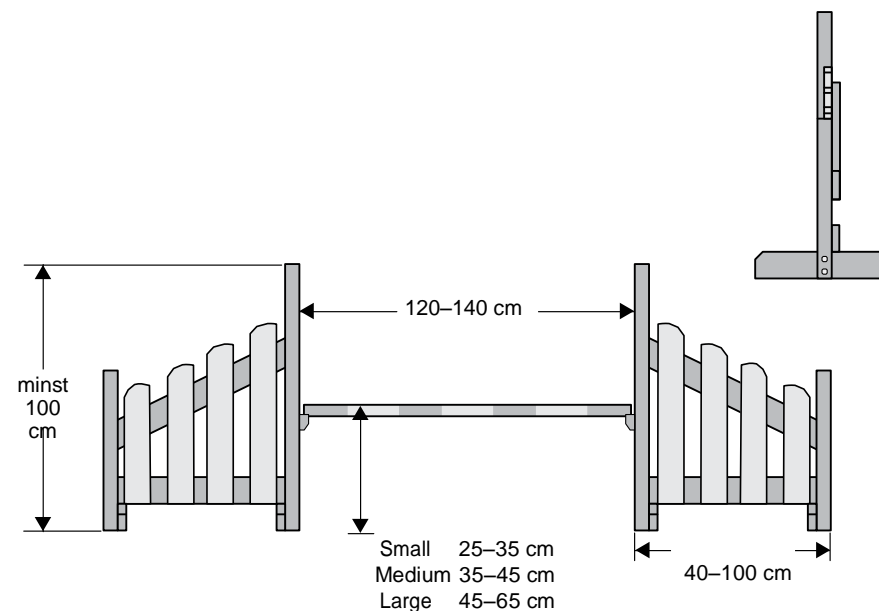
Se dessutom *Allmänna banfel* samt *Diskvalificering*.

Måttabell för hopp hinder och oxer

		Bredd	Djup	Höjd
Small	Klass I	120-140 cm	max 30 cm	25-30 cm
Small	Klass II	120-140 cm	max 30 cm	25-30 cm
Small	Klass III	120-140 cm	max 30 cm	25-35 cm
Medium	Klass I	120-140 cm	max 40 cm	35-40 cm
Medium	Klass II	120-140 cm	max 40 cm	35-40 cm
Medium	Klass III	120-140 cm	max 40 cm	35-45 cm
Large	Klass I	120-140 cm	max 55 cm	45-55 cm
Large	Klass II	120-140 cm	max 55 cm	45-60 cm
Large	Klass III	120-140 cm	max 55 cm	45-65 cm

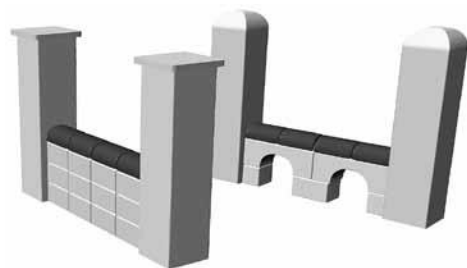
Som en variant av hopp hinder tillåts även s.k. dubbelhopp (oxer), med mått enligt ovan.

Vid användning av oxer skall den främre bommen vara 15–25 cm lägre än den bakre bommen.



Viadukt / Mur

(klassas som hopp hinder)

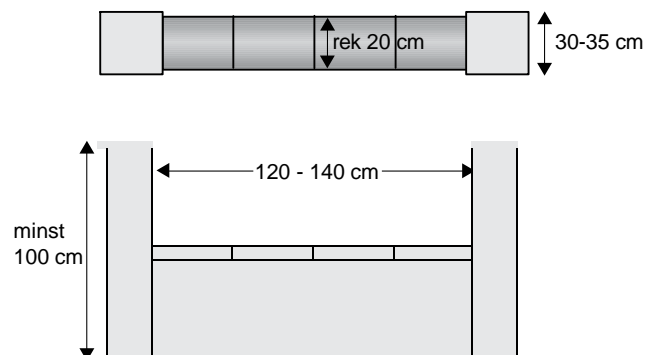


Detta hinder kan ingå i alla klasser.

Infångarna skall vara stabila medan däremot de rivningsbara delarna skall vara lätta att riva samt utförda av ett material som ej kan skada hunden. Den rivningsbara toppdelen skall vara formad som en halvcirkel och skall bestå av minst fyra (4) delar. Hindret kan variera i både form och färg. Bommar får ej användas på mur eller viadukt.

Hopp höjder:

Storleksgrupp	Klass I	Klass II	Klass III
Small	25-30 cm	25-30 cm	25-35 cm
Medium	35-40 cm	35-40 cm	35-45 cm
Large	45-55 cm	45-60 cm	45-65 cm



Korrekt utförande

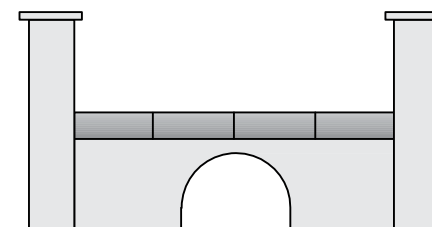
Hunden skall hoppa över hindret innanför infångarna utan att riva.

Specifika hinderfel

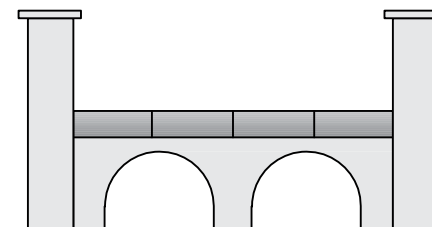
- föraren vidrör eller river viadukten/muren (5)
- hunden river viadukten/muren (5)
- hunden passerar viadukten/muren utan att hoppa över mellan infångarna (V)
- hunden hoppar över viadukten/muren från fel håll (D)

Se dessutom *Allmänna banfel* samt *Diskvalificering*.

Viadukten kan ha antingen en eller två öppningar.



Toppdel i genomskärning



Långhopp



Detta hinder kan ingå i alla klasser.

Får endast användas i en riktning med början vid den lägsta delen.

Korrekt utförande

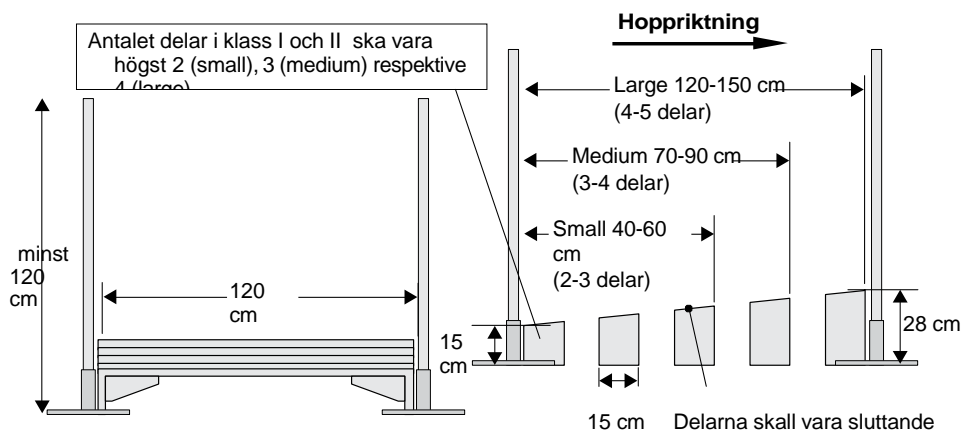
Hunden skall hoppa rakt över hela hindret, mellan hörnpinnarna, utan att riva hindret.

Specifika hinderfel

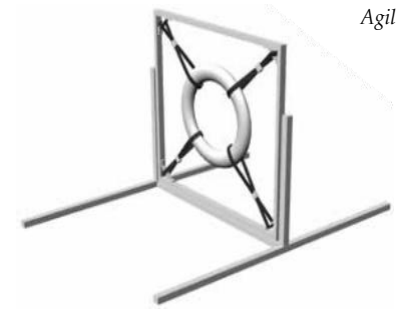
- hunden river långhoppet (5)
- hunden gör ansats eller antydan till hopp men går ett eller flera steg på långhoppet (5)
- föraren vidrör/river långhoppet (5)
- hunden hoppar snett över långhoppet, dvs utanför en eller flera hörnpinnar (V)
- hunden går eller springer över eller i långhoppet utan ansats eller antydan att hoppa (V)
- hunden hoppar över eller snett över långhoppet från fel håll (D)

Hörnpinnarna ingår ej i hindret, dessa kan därför ej orsaka några felpoäng, vid t ex rivning.

Se dessutom *Allmänna banfel* samt *Diskvalificering*.



Däck



Detta hinder kan ingå i alla klasser.

Däckets ram måste ovillkorligen vara stabil, och själva däckets skall vara stadigt förankrat i ramen. Fästena mellan däck och ram får ej vara av styv typ såsom järnstång eller liknande, nylonband eller kätting rekommenderas. Däckets innerkant måste vara täckt för att förhindra att hunden fastnar. Däckets innerdiameter skall vara 45-60 cm.

Delbart däck är tillåtet, förutsatt att det inte medför skaderisk för hunden. **Utformningen och användningen av delbara däck regleras enligt SAGiKs anvisningar.**

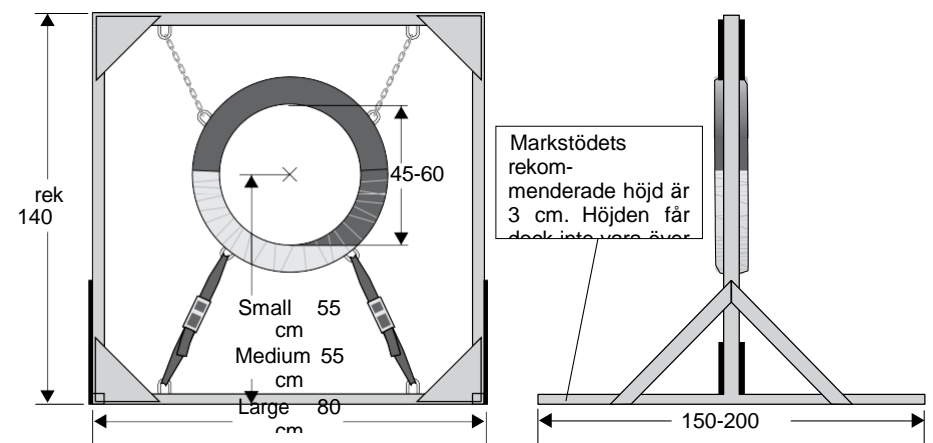
Korrekt utförande

Hunden skall själv hoppa igenom däckets. Hunden får vidröra däckets.

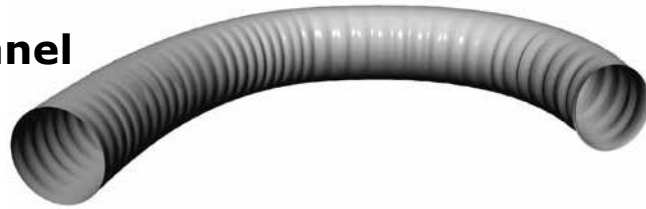
Specifika hinderfel

- hunden passerar mellan däckets och ramen (V)
- hunden hoppar mot däckets men landar på samma sida (V)
- hunden hoppar över ramen (V)
- föraren passerar mellan däckets och ramen (D)

Se dessutom *Allmänna banfel* samt *Diskvalificering*.



Rund tunnel



Detta hinder kan ingå i alla klasser. Tunnelns längd och form kan varieras.

OBS! Lös invändig spiral är ej tillåten.

Tunneln ska ligga stabilt och bör därför kunna fästas i marken så att in- och utgång ligger stadigt. Vid fastsättning får ej tunnelns dimension minskas allt för mycket.

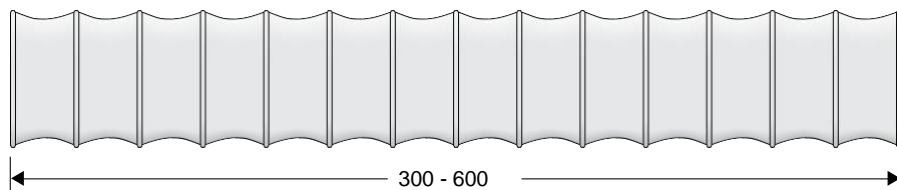
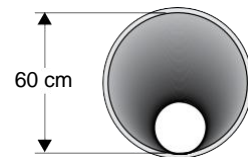
Korrekt utförande

Hunden skall själv gå igenom tunneln.

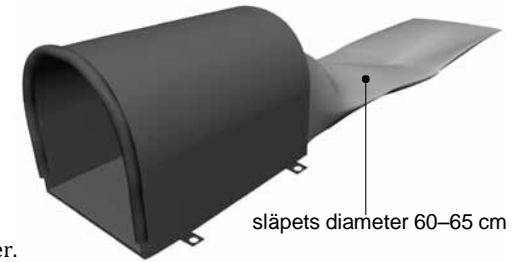
Specifika hinderfel

- hunden kommer från sidan och springer på eller hoppar över tunneln (V)
- någon del av hunden har varit inne i tunneln och hunden drar sig sedan ut igen (V)

Se dessutom *Allmänna banfel* samt *Diskvalificering*.



Platt tunnel



släpets diameter 60–65 cm

Detta hinder kan ingå i alla klasser.

Den platta tunnelns nedhängande del får ej bestå av material som kan skapa elektricitet gentemot hundens päls. Den får heller ej vara för tung så att hunden får problem att ta sig igenom, ej heller så lätt att den fladdrar i vinden. Om släpets utgång sätts fast i underlaget får avståndet mellan fastsättningarna inte överstiga 50 cm.

Ingången bör vara stabil och tung så risken minskas för att hunden skall trassla in sig i den platta delen samt bör fästas i marken, så att ingången ligger stadigt. Öppningen skall vara formad som ett upp- och nedvänt U.

Kanten runt ingången skall vara försedd med ett stötdämpande material. Utgången till släpet skall ha samma dimension och utformning som ingångsöppningen.

Korrekt utförande

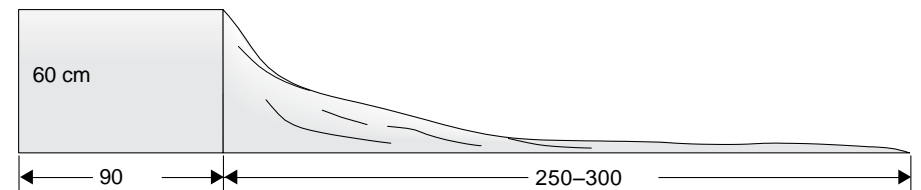
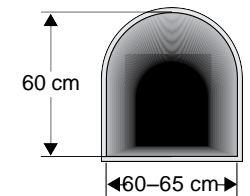
Hunden skall själv gå in i tunneln och själv forcera den platta delen.

Specifika hinderfel

- hunden kommer från sidan och springer på eller hoppar över tunneln (V)
- någon del av hunden har varit inne i tunneln och hunden drar sig sedan ut igen (V)

Skulle hunden trassla in sig i den platta delen får föraren ta tag i hindret för att hjälpa hunden ut utan att fel ges.

Se dessutom *Allmänna banfel* samt *Diskvalificering*.



Slalom



Detta hinder kan ingå i alla klasser.

Pinnarna skall stå på en linje och vara av trä eller av motsvarande styvhet. Tjockleken på pinnarna skall vara mellan 30 - 50 mm.

Flerfärgade pinnar rekommenderas.

Avståndet mellan pinnarna skall vara 60 cm.

Stöd för slalomskenan skall vara placerad så att de ej är i hundens väg då den utför hindret på ett korrekt sätt.

Antalet pinnar kan vara 8, 10 eller 12.

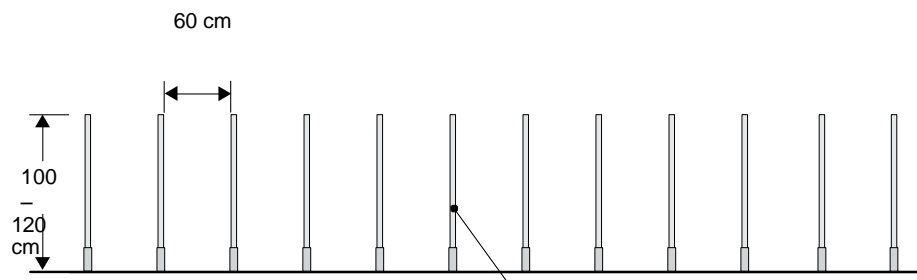
Korrekt utförande

Hunden skall forcera hindret genom att ta varannan pinne från höger, varannan pinne från vänster. Hunden måste börja gå in i hindret på höger sida om den första pinnen.

Specifika hinderfel

- hunden börjar fel vid ingången till hindret, t ex går in från fel håll, för långt fram eller i fel ände (V). Denna felbelastning utdelas vid varje felaktig ingång.
- hunden går fel väg inne i hindret (5). Denna felbelastning utdelas varje gång hunden går fel väg inne i hindret.
- föraren placerar sig så att hunden vid forcerandet av hindret kommer att vidröra föraren (5)
- föraren rör hindret (5)
- hunden går tillbaka fler än två (2) portar baklänges i hindret (D)

Se dessutom *Allmänna banfel* samt *Diskvalificering*.



Antal pinnar 8, 10 eller 12 stycken

Liten ordlista

BANFEL – Det antal fel poäng ekipaget er-håller inne på banområdet.

BANOMRÅDE – Det markerade område inom vilket agilityhindren står.

BANTID – Hundens tid inne på banan från start till målgång.

CERTIFIKAT/CERTIFIKATRESULTAT – Utdelas till vinnande hund i agilityklass III, respektive hoppklass III, med 0 fel. Certifikat får ej utdelas till oregistrerad eller kryptorchid hund.

Observera: Endast ett certifikat alternativt ett certifikatresultat utdelas per tävlingsklass, inte både och.

EKIPAGE – Hund och förare tillsammans.

FELPOÄNG – Den totala summan av ekipagets banfel och hundens tidsfel.

REFERENSTID – Den tid som domaren beräknar att en hund behöver för att ta sig runt felritt på hinderbanan.

MAXTID – Den maximala tid som hunden har på sig för att ta sig runt hinderbanan. Den beräknas efter referenstiden.

SMALL – Storleksgrupp tillåten för hundar vars mankhöjd är under 35 cm.

MEDIUM – Storleksgrupp tillåten för hundar vars mankhöjd är 35 cm och över, men under 45 cm.

LARGE – Storleksgrupp tillåten för hundar vars mankhöjd är 43 cm och därutöver.

MÄTINTYG – Intyg om hundens mankhöjd. Detta behövs för alla hundar. Intyget skall utfärdas av auktoriserad agilitydomare.

JÄVIG – Partisk, t ex släkt.

PROTEST – Protest lämnas till tävlingsledaren. Protestavgift skall erläggas. Protest kan ej lämnas mot domslut.

TIDSFEL – Tidsfel är de fel poäng som ekipaget belastas med för den tid som överstiger referenstiden för banan. Även decimaler räknas. Till exempel om referenstiden är 45 sekunder och bantiden är 47,66 sekunder ger det 2,66 fel.

UPPKLASSNING – Uppflyttning mellan klasserna kan ske tidigast nästföljande dag. Föraren har rätt att låta hunden tävla kvar i den lägre klassen fram till dess att hunden startat i högre klass.

VÄGRAN – Ett fel som kan fås inne på banan. Efter tredje vägran diskvalificeras ekipaget. Vid beräkning av banfel innebär varje vägran 5 fel poäng.

Anteckningar